



www.mtm-group.it

www.aspiratorieolici.it

WhisperYard



L'aspiratore WhisperYard /8W è un aspiratore con dimensioni ridotte (fig1), notevole potenza di aspirazione ($45\text{m}^3/\text{h}$) è assorbimento minimo (8 watt), può essere quindi alimentato da un modulo fotovoltaico di bassa potenza.



Fig.1

La movimentazione della girante non avviene utilizzando un motore tradizionale ma applichiamo il nostro sistema brevettato come si può vedere dalla Fig.2

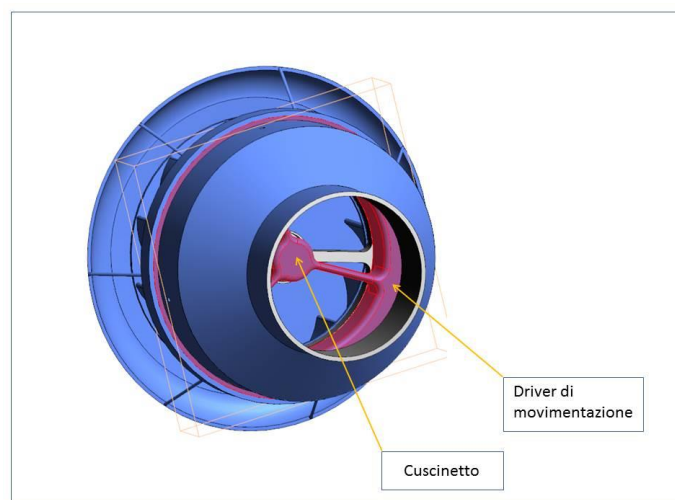
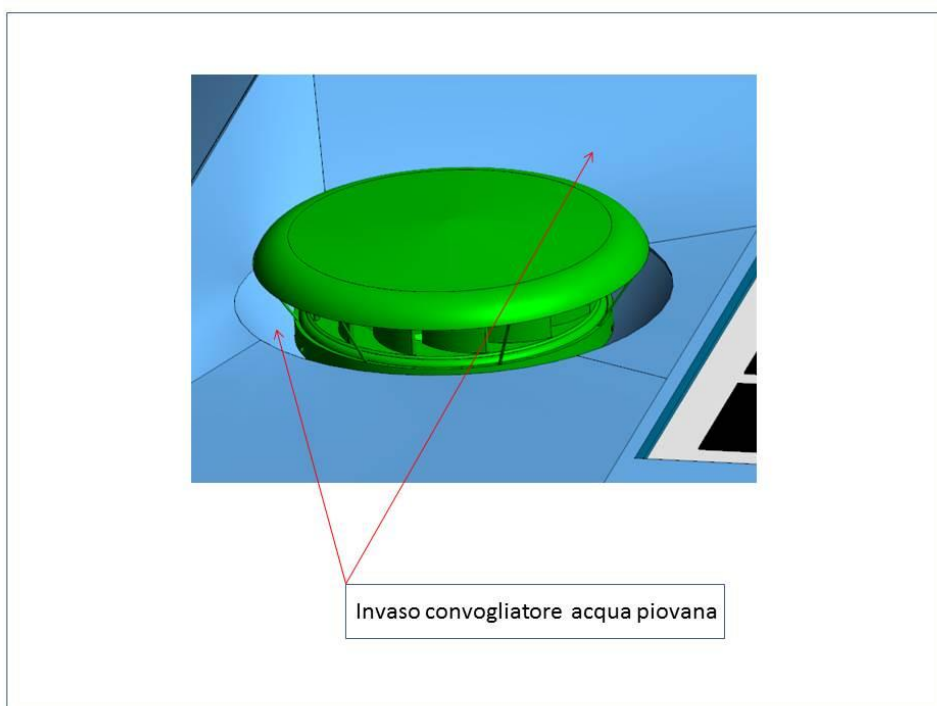
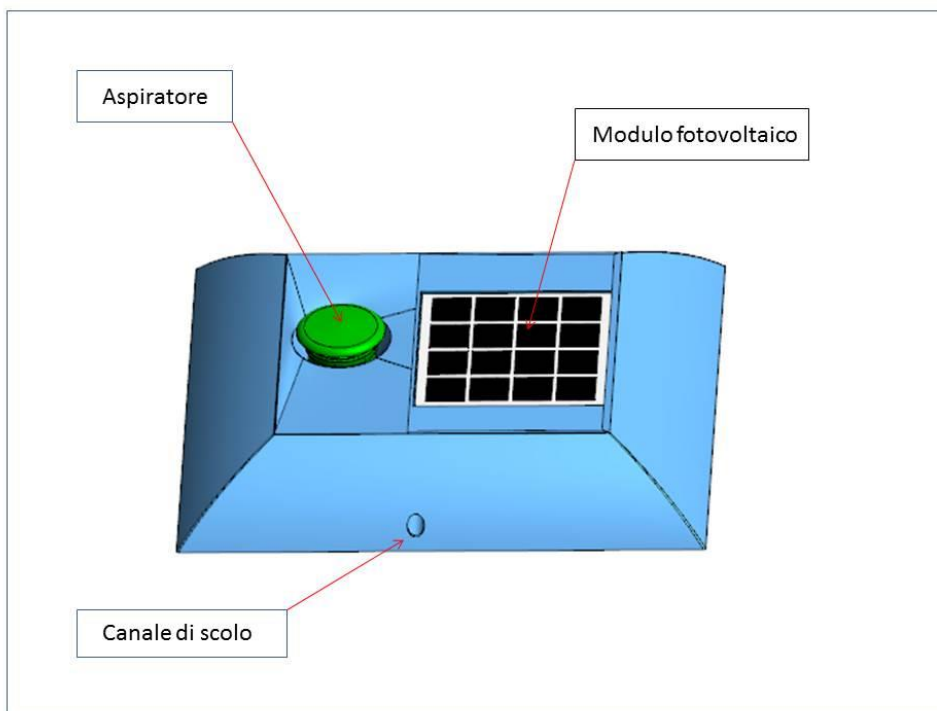
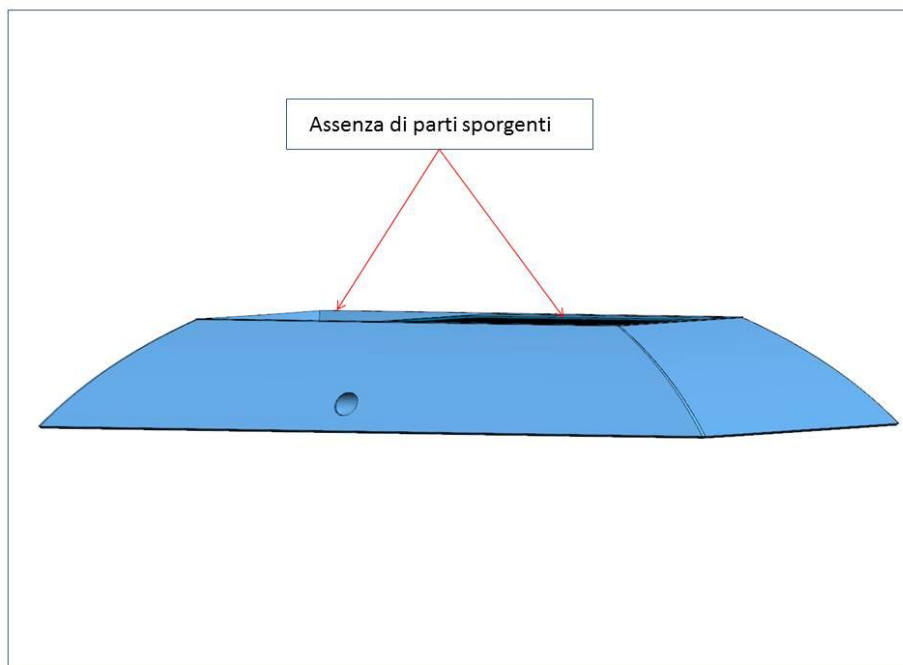
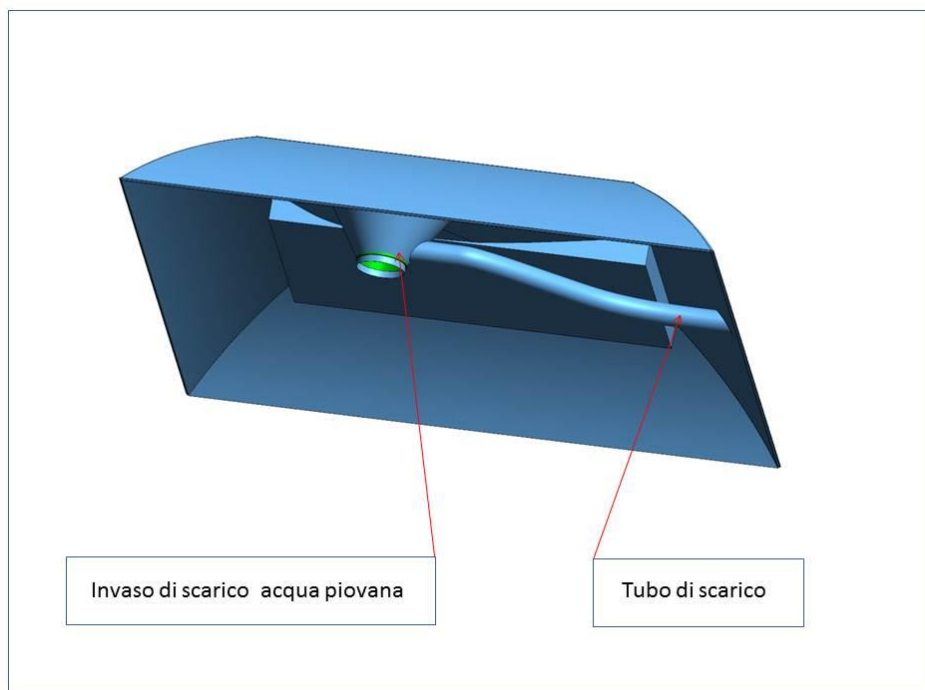


Fig.2

Abbiamo ipotizzato un probabile inserimento dell'aspiratore e del modulo fotovoltaico nel tetto del bagno, il modulo fotovoltaico avrebbe una potenza di circa 20 watt, questo permetterebbe l'estrazione dei reflui dalla fossa biologica anche con pochissimo sole.





Il ridotto assorbimento della ventola permettere l'alimentazione di una scheda elettronica che può inviare alcune informazioni (località dove si trova il bagno, fossa biologica piena, mancanza di acqua ecc.) , nel caso del verificarsi di un allarme viene momentaneamente disalimentata la ventola e alimentato il modulo trasmissione dati.

La potenza dell'aspiratore è in grado anche di estrarre aria oltre che dalla fossa anche dall'abitacolo.

Avere dei prodotti chimici che coprono gli odori ma avere un bagno chimico che sia ecologico al 100% in questo momento può essere una carta vincente e sarebbe molto apprezzato, ne parlerebbe la stampa specializzata e non.



MTMsrl

Via Pietro Micca 36/1

13043 Cigliano (VC)

Tel. 0161 423514

Fax 0161 431319

